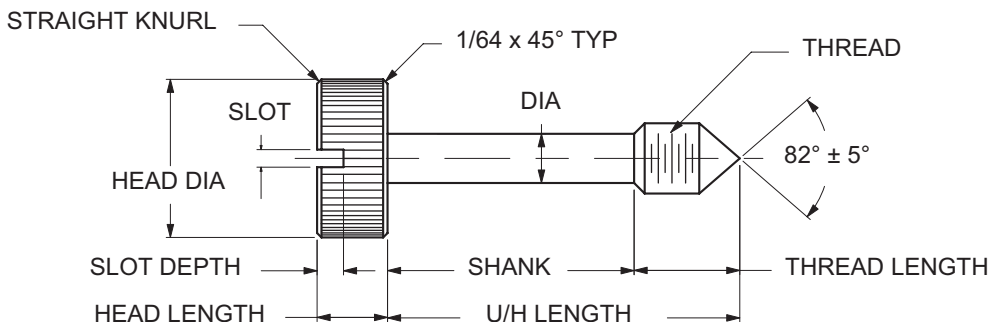




CAPTIVE PANEL SCREW TYPE 1



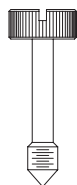
ORDERING CODE	XX	XXXX	XX
	MATERIAL	BASIC PART	FINISH

MATERIAL	CODE
BRASS	BR
STAINLESS STEEL	SS
STEEL	ST

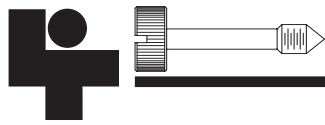
CODE	FINISH
00	Plain — None
01	Passivate ASTM A967-05
61	Nickel QQ-N-290 CL 1, Type VI KC

Additional Finishes Available

BASIC PART NUMBER	THREAD	HEAD DIA +0.010 -0.000	HEAD LENGTH ±0.010	UNDER HEAD LENGTH ±0.015	THREAD LENGTH ±0.015	SHANK DIA ±0.005	SHANK LENGTH ±0.010	SLOT WIDTH +0.005 -0.000	SLOT DEPTH +0.010 -0.000	KNURL TPI
3167	10-32	7/16	1/4	1"	3/8	.130	5/8	1/16	1/16	30
3168	10-32	7/16	1/4	1-1/16	3/8	.130	11/16	1/16	1/16	30
3169	10-32	7/16	1/4	1-1/8	3/8	.130	3/4	1/16	1/16	30
3170	10-32	7/16	1/4	1-3/16	3/8	.130	13/16	1/16	1/16	30
3171	10-32	7/16	1/4	1-1/4	3/8	.130	7/8	1/16	1/16	30
3172	10-32	7/16	1/4	1-5/16	3/8	.130	15/16	1/16	1/16	30
3173	10-32	7/16	1/4	1-3/8	3/8	.130	1"	1/16	1/16	30
3174	10-32	7/16	1/4	1-7/16	3/8	.130	1-1/16	1/16	1/16	30
3175	10-32	7/16	1/4	1-1/2	3/8	.130	1-1/8	1/16	1/16	30
3176	10-32	7/16	1/4	1-9/16	3/8	.130	1-3/16	1/16	1/16	30
3177	10-32	7/16	1/4	1-5/8	3/8	.130	1-1/4	1/16	1/16	30
3178	10-32	7/16	1/4	1-11/16	3/8	.130	1-5/16	1/16	1/16	30
3179	10-32	7/16	1/4	1-3/4	3/8	.130	1-3/8	1/16	1/16	30
3180	10-32	7/16	1/4	1-13/16	3/8	.130	1-7/16	1/16	1/16	30
3181	10-32	7/16	1/4	1-7/8	3/8	.130	1-1/2	1/16	1/16	30
3182	10-32	7/16	1/4	1-15/16	3/8	.130	1-9/16	1/16	1/16	30
3183	10-32	7/16	1/4	2"	3/8	.130	1-5/8	1/16	1/16	30

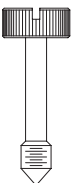


E5



CAPTIVE PANEL SCREW TYPE 1

BASIC PART NUMBER	THREAD	HEAD DIA +0.010 -0.000	HEAD LENGTH ±0.010	UNDER HEAD LENGTH ±0.015	THREAD LENGTH ±0.015	SHANK DIA ±0.005	SHANK LENGTH ±0.010	SLOT WIDTH +0.005 -0.000	SLOT DEPTH +0.010 -0.000	KNURL TPI
3184	12-24	9/16	1/4	5/8	3/8	.150	1/4	1/16	3/32	30
3185	12-24	9/16	1/4	11/16	3/8	.150	5/16	1/16	3/32	30
3186	12-24	9/16	1/4	3/4	3/8	.150	3/8	1/16	3/32	30
3187	12-24	9/16	1/4	13/16	3/8	.150	7/16	1/16	3/32	30
3188	12-24	9/16	1/4	7/8	3/8	.150	1/2	1/16	3/32	30
3189	12-24	9/16	1/4	15/16	3/8	.150	9/16	1/16	3/32	30
3190	12-24	9/16	1/4	1"	3/8	.150	5/8	1/16	3/32	30
3191	12-24	9/16	1/4	1-1/16	3/8	.150	11/16	1/16	3/32	30
3192	12-24	9/16	1/4	1-1/8	3/8	.150	3/4	1/16	3/32	30
3193	12-24	9/16	1/4	1-3/16	3/8	.150	13/16	1/16	3/32	30
3194	12-24	9/16	1/4	1-1/4	3/8	.150	7/8	1/16	3/32	30
3195	12-24	9/16	1/4	1-5/16	3/8	.150	15/16	1/16	3/32	30
3196	12-24	9/16	1/4	1-3/8	3/8	.150	1"	1/16	3/32	30
3197	12-24	9/16	1/4	1-7/16	3/8	.150	1-1/16	1/16	3/32	30
3198	12-24	9/16	1/4	1-1/2	3/8	.150	1-1/8	1/16	3/32	30
3199	12-24	9/16	1/4	1-9/16	3/8	.150	1-3/16	1/16	3/32	30
3200	12-24	9/16	1/4	1-5/8	3/8	.150	1-1/4	1/16	3/32	30
3201	12-24	9/16	1/4	1-11/16	3/8	.150	1-5/16	1/16	3/32	30
3202	12-24	9/16	1/4	1-3/4	3/8	.150	1-3/8	1/16	3/32	30
3203	12-24	9/16	1/4	1-13/16	3/8	.150	1-7/16	1/16	3/32	30
3204	12-24	9/16	1/4	1-7/8	3/8	.150	1-1/2	1/16	3/32	30
3205	12-24	9/16	1/4	1-15/16	3/8	.150	1-9/16	1/16	3/32	30
3206	12-24	9/16	1/4	2"	3/8	.150	1-5/8	1/16	3/32	30
3207	1/4-20	9/16	1/4	5/8	3/8	.175	1/4	1/16	3/32	30
3208	1/4-20	9/16	1/4	11/16	3/8	.175	5/16	1/16	3/32	30
3209	1/4-20	9/16	1/4	3/4	3/8	.175	3/8	1/16	3/32	30
3210	1/4-20	9/16	1/4	13/16	3/8	.175	7/16	1/16	3/32	30
3211	1/4-20	9/16	1/4	7/8	3/8	.175	1/2	1/16	3/32	30
3212	1/4-20	9/16	1/4	15/16	3/8	.175	9/16	1/16	3/32	30
3213	1/4-20	9/16	1/4	1"	3/8	.175	5/8	1/16	3/32	30
3214	1/4-20	9/16	1/4	1-1/16	3/8	.175	11/16	1/16	3/32	30
3215	1/4-20	9/16	1/4	1-1/8	3/8	.175	3/4	1/16	3/32	30
3216	1/4-20	9/16	1/4	1-3/16	3/8	.175	13/16	1/16	3/32	30
3217	1/4-20	9/16	1/4	1-1/4	3/8	.175	7/8	1/16	3/32	30
3218	1/4-20	9/16	1/4	1-5/16	3/8	.175	15/16	1/16	3/32	30
3219	1/4-20	9/16	1/4	1-3/8	3/8	.175	1"	1/16	3/32	30
3220	1/4-20	9/16	1/4	1-7/16	3/8	.175	1-1/16	1/16	3/32	30
3221	1/4-20	9/16	1/4	1-1/2	3/8	.175	1-1/8	1/16	3/32	30



E6